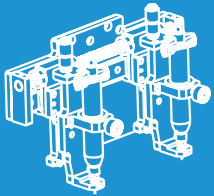


# Dispensing Solution Product Catalog



HEAD UNIT / JIG



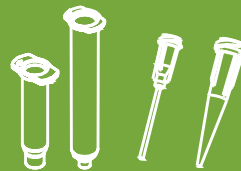
DISPENSER



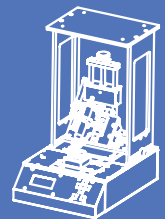
> SBD-A101N



DESKTOP ROBOT



BARREL / NEEDLE



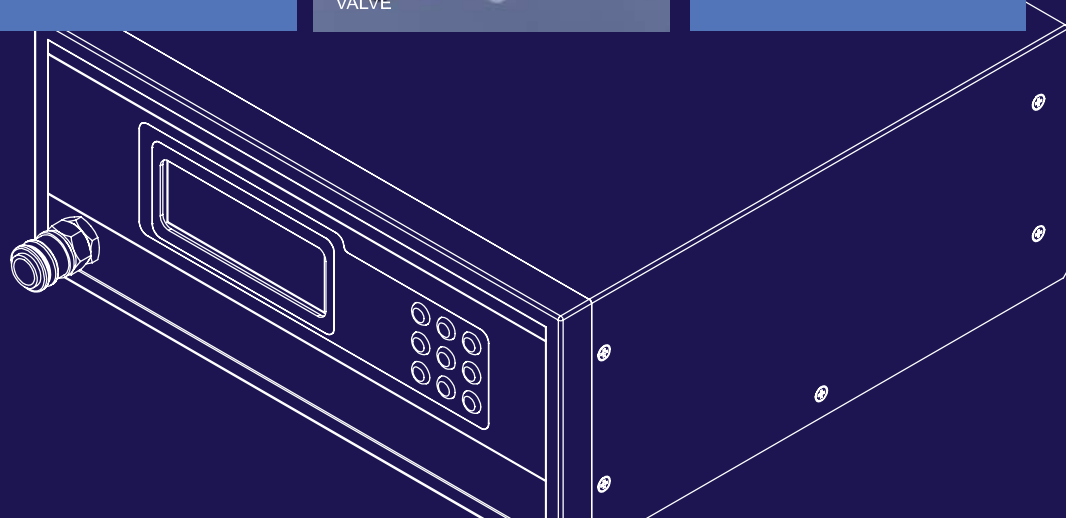
ROTARY DISPENSER MACHINE



> SBD-A050



VALVE



## > 应用案例

### 适用范围

#### 半导体行业

- 继电器点胶
- IC芯片点胶
- IC芯片UV点胶
- 液晶面板点胶密封
- 手机摄像头模组点胶

#### 食品行业

- 奶油等自动涂形状
- 寿司中的调料吐出
- 调味料混合
- 调味料的注入等

#### 医药行业

- 试剂的定量注入

#### 日化化妆品行业

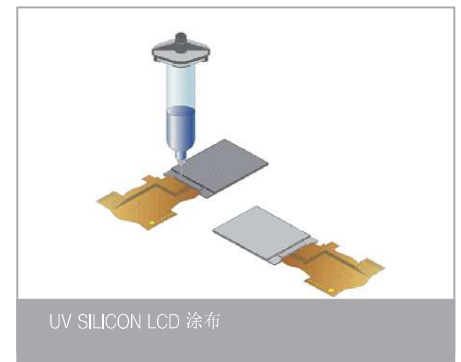
- 化妆品的定量分配



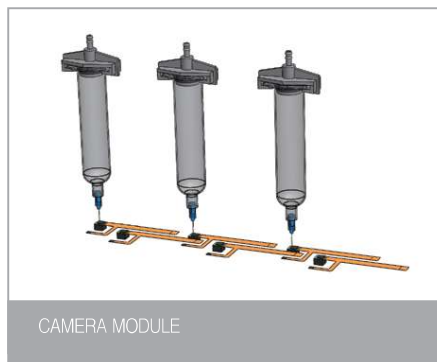
EMI-EMI SEALING 手机导电液涂胶



POT DISPENSING



UV SILICON LCD 涂布



CAMERA MODULE



热硬化 / UV点胶



HEATING ELEMENT点胶



环氧树脂点胶



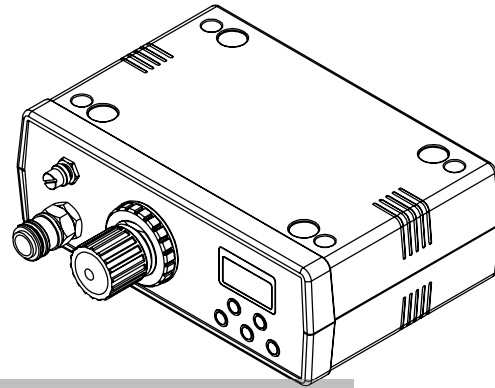
ARTIFICIAL CARTILAGE) SEALING



SILVER PASTE 涂布

## > SBD-A050

- 采用数字时间设定方式,涂胶设定容易
- 最小设定时间为0.01秒,可进行少量涂胶
- 搭载真空吸功能,可防止滴胶
- 小尺寸占用空间小,高性价比
- 外壳采用注塑成型重量轻
- 配备外部电源,防止不稳定电流,保证设备安全
- 标配涂胶确认开关



电源	DC220V ± 10% 50/60Hz
功耗	30W (MAX)
控制方式	电子气压控制
气压控制范围	0~0.9MPa(0~9.0kgf/cm <sup>2</sup> )
推荐气压	0.7MPa以上 (MAX 0.99Mpa) 时吐出
时间范围	0.01~ 9.99 sec
动作模式	Time(定量吐出)/Steady(连续吐出)
真空吸功能	标配
输入输出信号	输入: 电压触点或无电压触点 输出: 无电压触点
动作能力	600 cycle/min
工作温度	+5℃~+40℃
外形尺寸	(W)180 X (D)118 X (H)62 (body)
重量	1.8kg below



## > SBD-A100

- 采用数字时间设定方式,涂胶设定容易
- 最小设定时间为0.01秒,可进行少量涂胶
- 标配涂胶确认开关
- 搭载真空吸功能,可防止滴胶
- 小尺寸占用空间小,高性价比



电源	AC220V ± 10% 50/60Hz
功耗	30W (MAX)
控制方式	电子气压控制
气压控制范围	0.05~0.7MPa(0.2~7.0kgf/cm <sup>2</sup> )
推荐供给气压	0.7MPa以上 (MAX 0.99Mpa)
涂胶时间范围	0.01~99.9 sec
动作模式	Time(定量吐出)/Steady(连续吐出)
真空吸功能	标配
输入输出信号	输入: 电压触点或无电压触点 输出: 无电压触点
动作能力	600 cycle/min
工作温度	+5℃~+40℃
外形尺寸	(W)160 X (D)141 X (H)62 (body)
重量	1.8kg below

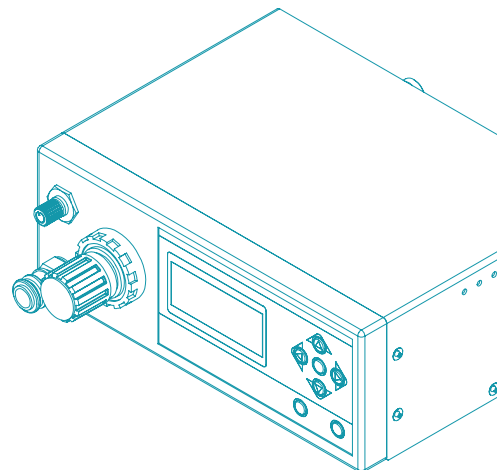




### > SBD-A101N

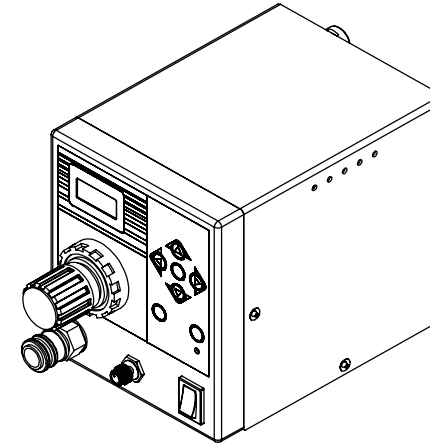
- 最小设定时间为0.005秒,可进行少量涂胶
- 可设定多频道,方便多品种少量涂胶
- 采用液晶面板,方便用户使用
- 搭载RS232C通信功能
- INTERVAL功能搭载

电源	AC220V±10% 50/60Hz
功耗	80W (MAX)
控制方式 MAX 0.99MPa(9.9kgf/cm <sup>2</sup> )	电子气压控制
气压调整范围	0.05~0.7MPa(0.2~7.0kgf/cm <sup>2</sup> )
供给气压	0.8MPa
吐出时间范围	0.005~99.999 sec
动作模式	Time(定量吐出)/Steady(连续吐出)
吸真空功能	标配
输入输出信号	输入: 电压触点或无电压触点 输出: 无电压输出
动作能力	600 cycle/min
工作温度	+5℃~+40℃
外形尺寸	(W)218 X (D)161 X (H)82 (body)
重量	3.3kg below



### > SBD-A102D

- 最小设定时间为0.01秒,可进行少量涂胶
- 可设定多频道,方便多品种少量涂胶
- 采用液晶面板,方便用户使用
- 可直接100~240V电源
- 采用最新设计,方便搭载到机器人等自动化设备



电源	AC85V~264V 50/60Hz
功耗	50W (MAX)
控制方式 MAX 0.99MPa(9.9kgf/cm <sup>2</sup> )	电子气压控制
气压调整范围	0.05~0.7MPa(0.2~7.0kgf/cm <sup>2</sup> )
供给气压	0.8MPa
吐出时间范围	0.01~9.99 sec
动作模式	Time(定量吐出)/Steady(连续吐出)
吸真空功能	标配
输入输出信号	输入: 电压触点或无电压触点 输出: 无电压输出
动作能力	300 cycle/min
工作温度	+5℃~+40℃
外形尺寸	(W)112 X (D)151 X (H)130.4
重量	2.2kg below



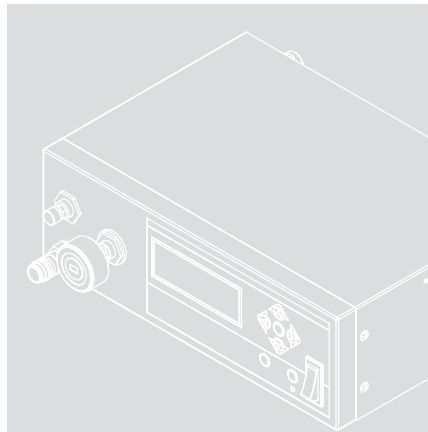




### > SBD-A300D

- 最小设定时间为0.003秒,可进行少量涂胶
- 可设定多频道,方便多品种少量涂胶
- 采用液晶面板,方便用户使用
- 搭载RS232C通信功能
- INTERVAL功能搭载
- 内置TANK实现无抖动涂胶

电源	AC220V±10% 50/60Hz
功耗	80W (MAX)
控制方式	电子气压控制
MAX 0.99MPa(9.9kgf/cm <sup>2</sup> )	
气压调整范围	0.05~0.7MPa(0.2~7.0kgf/cm <sup>2</sup> ) 供
给气压	0.8MPa
吐出时间范围	0.003~99.999 sec
动作模式	Time(定量吐出)/Steady(连续吐出)
真空吸功能	标配
输入输出信号	输入: 电压触点或无电压触点 输出: 无电压输出
动作能力	600 cycle/min
工作温度	+5℃~+40℃
外形尺寸	(W)218 X (D)160 X (H)82 (body)
重量	4kg below



### > SBD-A502D

电源	AC220V±10% 50/60Hz
功耗	100W (MAX)
控制方式	电子气压控制
气压调整范围	0.05~0.7MPa (0.2~7.0kgf/cm <sup>2</sup> ) 供
给气压	0.8 MPa (MAX 0.99Mpa)
吐出时间范围	0.001~99.999 sec
动作模式	Time(定量吐出)/Steady(连续吐出)
真空吸功能	标配
输入输出信号	输入: 电压触点或无电压触点 输出: 无电压输出
动作能力	1600 cycle/min( 최대 2500cycle/min)
工作温度	+5℃ ~ +40℃
外形尺寸	(W)263 X (D)157 X (H)87 (body)
重量	4.2kg

- 最小设定时间为0.001秒,可进行少量涂胶
- 采用高精度压力监控仪,可精密调压
- 可设定多频道,方便多品种少量涂胶
- 采用液晶面板,方便用户使用
- 搭载RS232C通信功能
- 采用电子变位高速动作回路,可稳定微量涂胶





## SBD-A505D

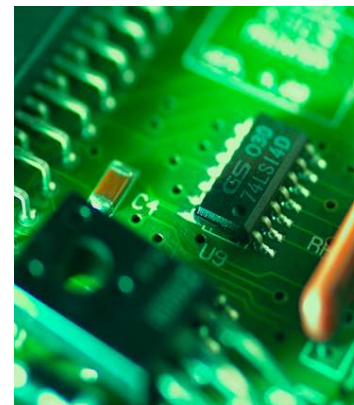
- 最小设定时间为0.001秒,可进行少量涂胶
- 采用高精密度压力监控仪,可精密调压
- 可设定多频道,方便多品种少量涂胶
- 采用液晶面板,方便用户使用
- 搭载RS232C通信功能
- 采用电子变位高速动作回路,可稳定微量涂胶
- 内置TANK实现无抖动涂胶

电源	AC220V ± 10% 50/60Hz
功耗	100W (MAX)
控制方式	电子气压控制
气压调整范围	0.05~0.7MPa (0.2~7.0kgf/cm²) 供
给气压	0.8 MPa (MAX 0.99Mpa)
吐出时间范围	0.001~99.999sec
动作模式	Time(定量吐出)/Steady(连续吐出)
真空吸功能	标配
输入信号	输入: 电压触点或无电压触点 输出: 无电压输出
动作能力	1600 cycle/min( 최대 2500cycle/min)
工作温度	+5°C ~ +40°C
外形尺寸	(W)263 X (D)157 X (H)87 (body)
重量	4.2kg



## SBD-A750

- 可进行压力补正以及时间补正最高级点胶机
- 最小设定时间为0.001秒,可进行少量涂胶
- 所有的设定都是数字化非常方便
- 采用液晶面板,方便用户使用
- 丰富的接口(RS-232C, USB等)



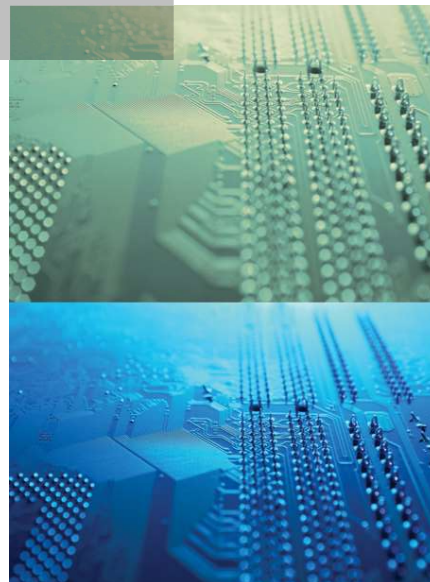
电源	AC220V ± 10% 50/60Hz
功耗	200W (MAX)
控制方式	电子气压控制
气压调整范围	0.05~0.7MPa (0.2~7.0kgf/cm²)
供给气压	0.8 MPa (MAX 0.99Mpa)
吐出时间范围	0.001~99.999sec
动作模式	TT, TS, ST, SS 真
空吸功能	OPN, NPV, ITV, CTV
输入输出信号	Time(定量吐出)/Steady(连续吐出) USB通讯 输出: 无电压输出
动作能力	1200 cycle/min(最大 1800cycle/min)
工作温度	+5°C ~ +40°C
外形尺寸	(W)255 X (D)245 X (H)111.4 (body)
重量	4.8kg



## > SBD-MD102

- 最小设定时间为0.003秒,可进行少量涂胶
- 电子气压控制方式均匀吐出
- 采用液晶面板,方便用户使用
- 1台可实现2台的功能

电源	DC24V
功耗	2A(MAX)
控制方式	电子气压控制方式
MAX 0.99MPa(9.9kgf/cm <sup>2</sup> )	
气压调整范围	0.05~0.7MPa(0.2~7.0kgf/cm <sup>2</sup> ) 供
给气压	0.9MPa
输入信号	输入 : 24V 电压触点工
作温度	+5℃~+40℃
外形尺寸	(W)203 X (D)225 X (H)141.6
重量	3.4kg below



## > SBD-R153

- 各种低粘度材料  
如瞬间胶水,油,厌氧胶,水等定量点胶用
- 不需要气源,设定简单
- 通过逆转实现真空回吸功能
- 低速时显著降低噪音和震动

PRODUCT	Precision Peristaltic Pump
型号	SBD-R153
电压	AC110/220V, 50~60Hz, 1.0A
尺寸	W95 * L140 * H139
重量	2.3 Kg
FLOW SPEED	0.01 ~ 6ml/min
SPEED DIVISION	10d
VACUUM TIME RANGE	0.01~99sec
马达速度	6 ~ 120(MAX) rpm
MATERIAL VISCOSITY	3000cps
POWER CONSUMPTION	15 W/h



### > SBD-SP01

- 喷射阀专用控制器
- 精密压力控制仪,方便调压
- 方便低粘度溶液的吐出
- 可方便修改程序



### > SBV-SP01

- WIDTH 2mm 以下微小喷射阀
- 涂料的效率
- 过喷或者飞散显像少
- 反弹显像很少
- 可调整位低压微量吐出
- 针头污染残量去除功能

控制方式	Needle off
动作方式	Single port
适用粘度	1~1, 000cP
最大吐出量	8L/min
驱动部材质	SUS304
触液部材质	SUS304
阀自动压力	5kgf/cm <sup>2</sup> 以下
材料供给压力	10kgf/cm <sup>2</sup> 以下
重量	180g
适用材料	可使用低粘度材料 -导电漆、底漆、碳涂层材料 -油漆、墨水、油、助焊剂等

## > 压力罐

- 直接加压液体,发送到容器内,适用于中粘度以下材料
- 把材料直接倒入到压力罐使用,入口部宽方便维护







# Desktop Robot

[ JGR-U1320 / JGR-U1430 ]



## Optional Teaching Pendant



[ Android Teaching Pendant ]



[ IOS Teaching Pendant ]

## Wide Variety Model Variations

JGR-U1 Series	No. of Axis	X,Y Axis Stroke
JGR-U1	3	20 : 200x200mm
JGR-U1	4	30 : 300x300mm
		40 : 400x400mm
		50 : 500x500mm

## Specifications

Item	Model	3-Axis Type				4-Axis Type			
		JGR-U1320	JGR-U1330	JGR-U1340	JGR-U1350	JGR-U1420	JGR-U1430	JGR-U1440	JGR-U1450
Operating Range	X-Axis	200mm	300mm	400mm	500mm	200mm	300mm	400mm	500mm
	Y-Axis	200mm	300mm	400mm	500mm	200mm	300mm	400mm	500mm
	Z-Axis	50mm	100mm	100mm	100mm	50mm	100mm	100mm	100mm
	R-Axis	—	—	—	—	±360°	±360°	±360°	±360°
Drive Method	Motor	5-Phase Stepping Motor				5-Phase Stepping Motor			
	X-Axis	Belt Type				Belt Type			
	Y-Axis	Belt Type				Belt Type			
	Z-Axis	Ball Screw Type				Ball Screw Type			
	R-Axis	—				Ball Spline Type			
Maximum Speed	X,Y-Axis	800mm/s				800mm/s			
	Z-Axis	500mm/s				500mm/s			
	R-Axis	—				—			
	X,Y,Z-Axis	±0.005mm				±0.005mm			
Repeatability	R-Axis	±0.005mm				±0.005mm			
	External Input / Out Put	16ch Inputs and 16ch Outputs				16ch Inputs and 16ch Outputs			
Portable Weight	X-Axis (Workpiece)	7kg				7kg			
	Z-Axis (Tool)	6kg				6kg			
	R-Axis (Tool)	6kg				6kg			

## > Plastic Needle

- 经济实用型一般点胶针头



Model	Type	In Dia(mm)	Out Dia(mm)	Color
SBA-PT14G	Plastic Needle	1.80	2.10	Green
SBA-PT15G	Plastic Needle	1.55	1.85	Orange
SBA-PT16G	Plastic Needle	1.35	1.65	Purple
SBA-PT17G	Plastic Needle	1.17	1.47	White
SBA-PT18G	Plastic Needle	0.96	1.26	Orange
SBA-PT19G	Plastic Needle	0.77	1.07	Brown
SBA-PT20G	Plastic Needle	0.60	0.90	Yellow
SBA-PT21G	Plastic Needle	0.50	0.80	Light Green
SBA-PT22G	Plastic Needle	0.40	0.70	Black
SBA-PT23G	Plastic Needle	0.33	0.63	Light Blue
SBA-PT24G	Plastic Needle	0.31	0.55	Red
SBA-PT25G	Plastic Needle	0.26	0.50	Blue
SBA-PT26G	Plastic Needle	0.21	0.45	Gray
SBA-PT27G	Plastic Needle	0.16	0.40	Dark Gray
SBA-PT30G	Plastic Needle	0.15	0.30	Purple

## > Metal Needle

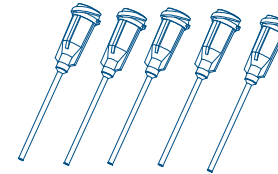
- 金属针头



Model	Type	In Dia(mm)	Out Dia(mm)
SBA-MT12G	Metal Needle	2.20	2.80
SBA-MT13G	Metal Needle	1.90	2.40
SBA-MT14G	Metal Needle	1.60	2.10
SBA-MT15G	Metal Needle	1.40	1.80
SBA-MT16G	Metal Needle	1.25	1.65
SBA-MT17G	Metal Needle	1.07	1.47
SBA-MT18G	Metal Needle	0.86	1.26
SBA-MT19G	Metal Needle	0.67	1.07
SBA-MT20G	Metal Needle	0.60	0.90
SBA-MT21G	Metal Needle	0.50	0.80
SBA-MT22G	Metal Needle	0.40	0.70
SBA-MT23G	Metal Needle	0.33	0.63
SBA-MT24G	Metal Needle	0.31	0.55
SBA-MT25G	Metal Needle	0.26	0.50
SBA-MT26G	Metal Needle	0.21	0.45
SBA-MT27G	Metal Needle	0.16	0.40
SBA-MT28G	Metal Needle	0.15	0.35

## > Teflon Needle

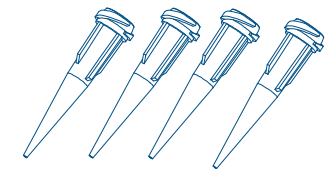
- 瞬间胶,耐化学性,材料的精密点胶用  
- 防止产品的刮伤



## > Taper Needle

- 中粘度到高粘度液体的点胶使用

Tapered Needle			
모델명	Size(mm)	Color	
SBA-T14G	1.60	Olive	Olive
SBA-T16G	1.19	Gray	Gray
SBA-T18G	0.84	Green	Green
SBA-PT20G	0.58	Pink	Pink
SBA-PT22G	0.41	Blue	Blue
SBA-PT25G	0.25	Red	Red





품명		용량	규격
S Type	PS03	3ml	(L)75x(D)11
	PS05	5ml	(L)77x(D)16
	PS10	10ml	(L)106x(D)18
	PS30	30ml	(L)130x(D)27
	PS50	50ml	(L)162x(D)27
	PS70	70ml	(L)223x(D)27
UV Type	PS05UV	5ml	(L)77x(D)16
	PS10UV	10ml	(L)106x(D)18
	PS30UV	30ml	(L)130x(D)27
	PS50UV	50ml	(L)162x(D)27

## > Barrel

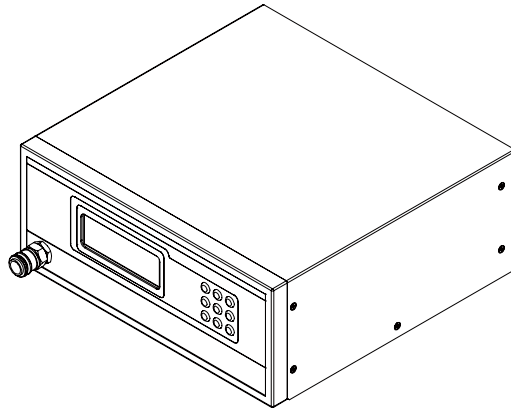
- 针筒

## > Adapter Assembly

모델명	적용 Barrel Size
SBA-A05L	5cc
SBA-A10L	10cc
SBA-A30L	30cc

- 针筒气管  
Output Pressure: 0~7Kg/cm<sup>3</sup>





## Dispensing Solution

CHANGE THE WORLD WITH SEBA SYSTEMS